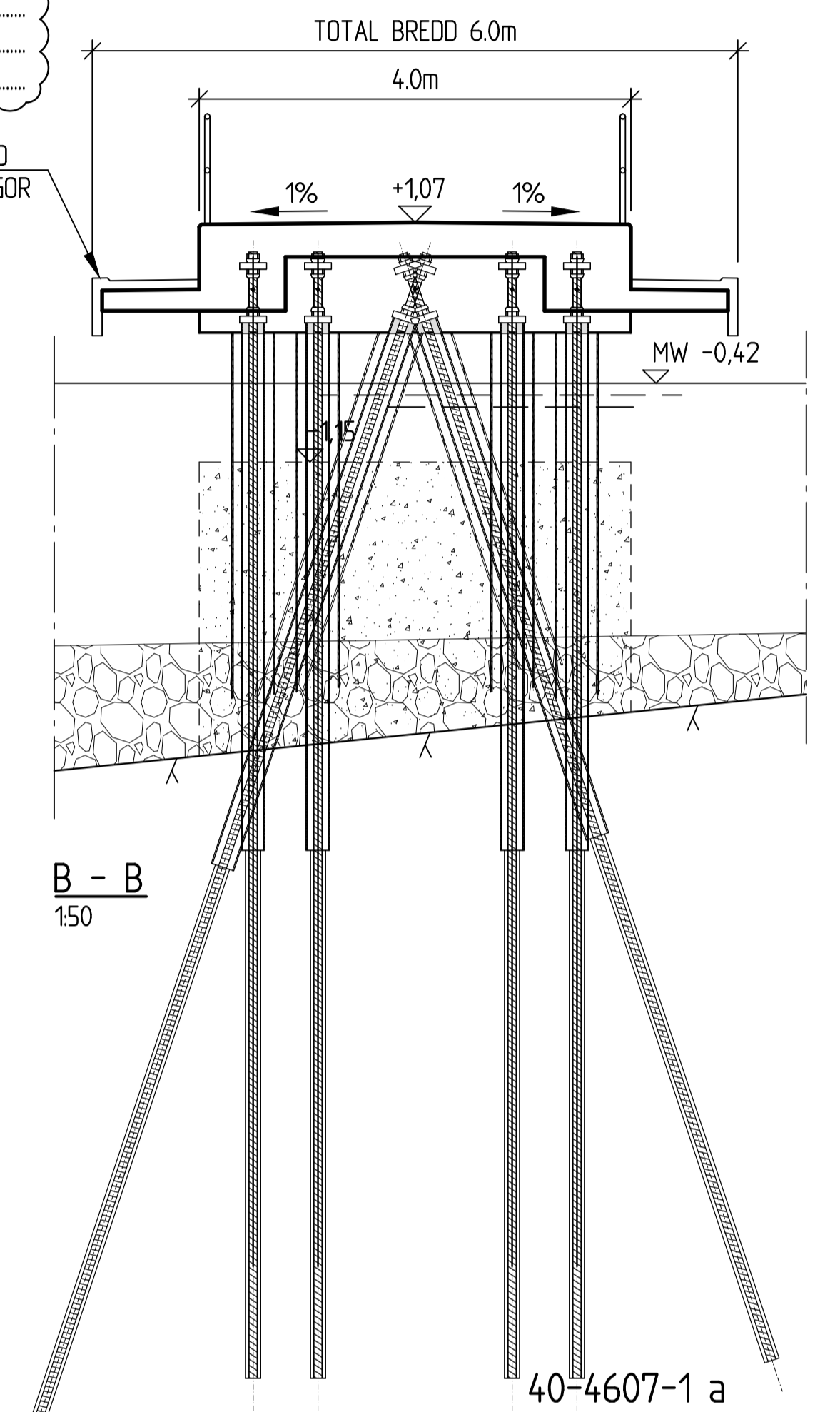


AVVÄGDA DUBB

1	
2	
3	
4	
5	
6	
7	
8	
9	
10	

DATUM:
 INSTRUMENT:
 TEMPERATUR:

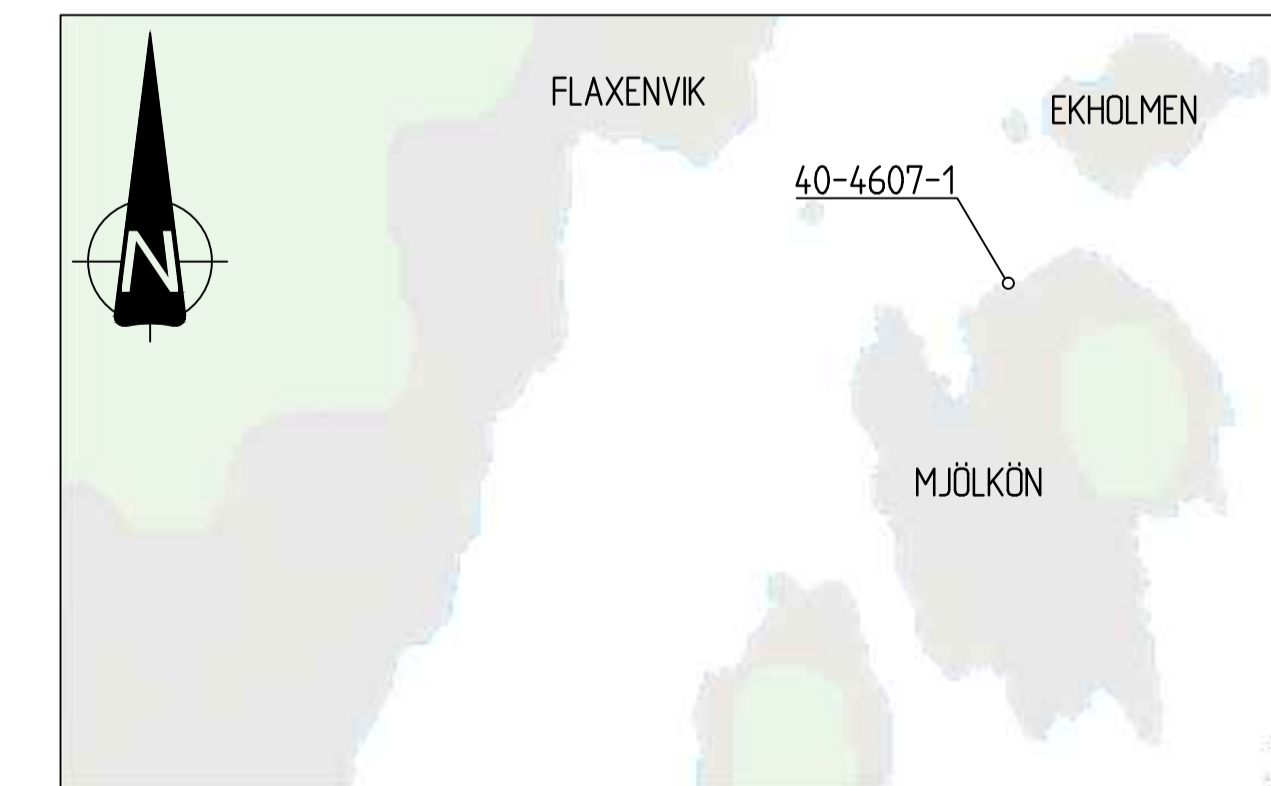
ANVISNINGAR
 SE RITNING K2 SAMT BMUK



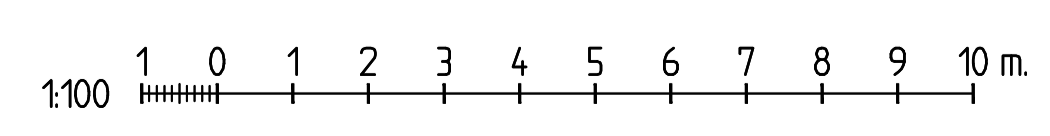
40-4607-1 a

DENNA HANDLING HAR KONTROLLERATS AV TRAFIKVERKET. AVVIKELSER SOM HINDRAR ATT KONSTRUKTIONEN TAS I BRUK HAR INTE PÅTRÄFFATS. TRVAT 2018/895, 2018-04-04.

REV A. TRVAT 2018/1561, 2018-06-04.



SITUATIONSPLAN



3	LANDFÄSTE	180524	TRs
GRANSKNINGSSTATUS / SYFTE			
ARBETSHANDLING			
HANDLINGSTYP			
BYGGHANDLING			
DATUM		LEVERANS / ÄNDRINGS-PM	
2018-03-20			
OBJEKT			
MJÖLKÖ SAMFÄLLIGHETSFÖRENING			
DELOMRÅDE / BANDEL			
MJÖLKÖ NYA FARTYGSBRYGGA			
ANLÄGGNINGSDEL			
FARTYGSBRYGGA			
OBJEKTNUMMER / KM		KONSTRUKTIONSNUMMER	
		40-4607-1	
BESTÄLLARE		LEVERANTÖR	
MJÖLKÖ SAMFÄLLIGHETSFÖRENING		PROHOUSE TECH	
SKAPAD AV		UPPRAGSNUMMER	
PMg/LLr		211198	
GODKÄND AV		AVDELNING	
DCa		IHT	
RITNINGSTYP			
PLAN, ELEVATION, SEKTION, TABELL			
TEKNIKOMRÅDE / INNEHÅLL			
BYGGNADSVÄRK			
BESKRIVNING			
SAMMANSTÄLLNING 1 (2)			
SKALA	FORMAT	FÖRVALTNINGSNUMMER	
SE FIGUR	A1		
RITINGSNUMMER	BLAD	NÄSTA BLAD	BET
K1			A